

Fig. 1

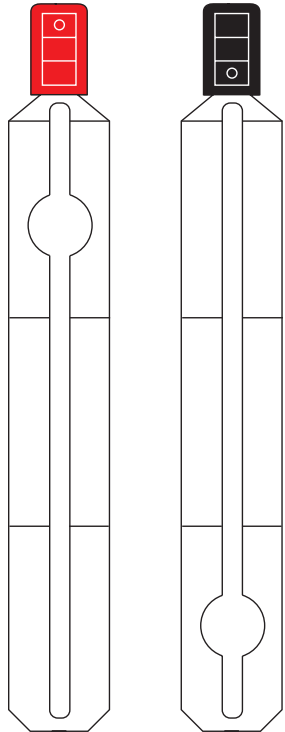
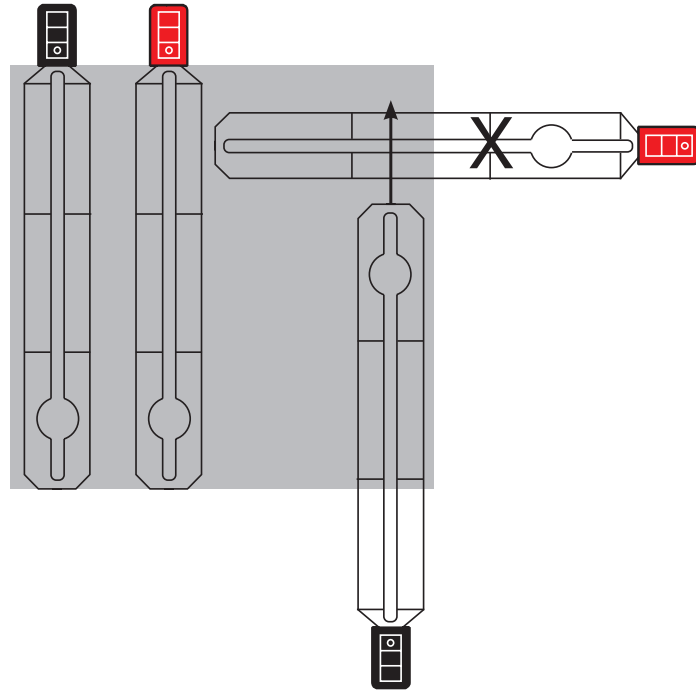


Fig. 2



PLEASE RETAIN INFORMATION FOR FUTURE REFERENCE.

VEUILLEZ CONSERVER CETTE INFORMATION POUR TOUTE RÉFÉRENCE ULTÉRIEURE.

CONSERVAR PARA REFERENCIA FUTURA.

FÜR DEN ZUKÜNFTIGEN GEBRAUCH AUFBEWAHREN.

MADE IN CHINA / FABRIQUÉ EN CHINE / HECHO EN CHINA / HERGESTELLT IN CHINA




# STRATA SPHERE<sup>2.0™</sup>

THE GAME OF GRAVITY  
 LE JEU DE LA GRAVITÉ  
 EL JUEGO DE LA GRAVEDAD  
 DAS SPIEL DER SCHWERKRAFT



**FAMILY GAMES AMERICA FGA INC.**  
 P.O. Box 97, Snowdon,  
 Montreal, Qc, Canada H3X 3T3  
[www.familygamesamerica.com](http://www.familygamesamerica.com)

Under license from:   
 Sous licence par :  
 Bajo licencia de :  
 Unter Lizenz bei : © 2012 - 2017



## AIM OF THE GAME:

Be the first to release your four spheres from the StrataSphere 2.0 structure.

## Game Preparation:

Position the StrataSphere 2.0 structure in the middle of the playing surface. Taking turns, insert any color of slider, one at a time, into any unoccupied slit in any four sides of the structure. Note: The markings on the slider grips indicate where the hole is located on the slider and is important when strategizing (Fig. 1).

Sliders must be inserted all the way up to the grip. E.g.: If a slider is inserted into a North or South side slit on Level 3, all other sliders on Level 3 must be positioned N or S as any attempt to position them in a East or West direction would be blocked and would not allow the slider to be inserted up to the grip (Fig. 2).

Each player chooses a set of four same-color spheres. Players now position their own spheres, one at a time, into any unoccupied column. Only one sphere allowed per column.

## Game Play:

As the aim of the game is to be the first player to release their four spheres from the structure,

strategic manipulation of the sliders are used to block the opponents' spheres from falling and create a means of egress for other spheres.

In turn, players must pull any color slider OUT one notch, or as the game progresses, push any color slider IN one notch. A player's move may not be reversed in a subsequent move.

NOTE: Remember to pay attention to the markings on the grips to help plan your moves.

## Winning:

The first player to release all four of their spheres from the StrataSphere 2.0 structure wins the game.

## THE WHITE SPHERE - ADVANCED PLAY

After placing all eight spheres into the StrataSphere 2.0 structure, the White Sphere is dropped into the last unoccupied column.

Game proceeds as above however, if the White Sphere is released prior to getting all four of your spheres out, the game is over. The loser is the player who releases the White Sphere during the game. The winner is the first player to release the White Sphere AFTER having released their own four spheres.



## RÈGLES

Libérez vos quatre sphères de la structure de la StrataSphere 2.0 avant les autres joueurs !

## Préparation du jeu :

Positionnez la StrataSphere 2.0 au centre de la surface de jeu. Insérez à tour de rôle un curseur de couleur dans une fente libre de l'un des quatre côtés de la structure. Les marques sur la poignée du curseur indiquent l'emplacement du trou et sont essentielles pour la stratégie (image 1).

Les curseurs doivent être insérés au maximum, jusqu'à la poignée. Si, par exemple, un curseur est positionné vers le nord ou le sud au niveau 3, alors tous les autres curseurs de ce niveau doivent être orientés vers le nord ou le sud. Il serait impossible d'insérer jusqu'à la poignée un curseur au niveau 3 vers l'est ou l'ouest (image 2).

Chaque joueur choisit un ensemble de sphères de la même couleur. Les joueurs placent leurs sphères une par une dans les colonnes inoccupées de leur choix. Il ne doit y avoir qu'une seule sphère par colonne.

## Déroulement du jeu :

L'objectif du jeu étant de libérer vos sphères de la structure, il est possible de manipuler les curseurs de façon stratégique afin de bloquer les sphères d'un adversaire, ou de créer une ouverture pour en évacuer d'autres.

À tour de rôle, les joueurs TIRENT ou, à mesure que le jeu progresse, ENFONCENT le curseur coloré de leur choix à raison d'une encoche à la fois. L'action d'un joueur ne peut pas être inversée au coup suivant.

## Gagnant :

Le premier joueur parvenant à libérer toutes ses sphères remporte la partie.

## LA SPHÈRE BLANCHE – JEU AVANCÉ

Après avoir placé toutes les sphères dans la structure de la StrataSphere 2.0, faites tomber la sphère blanche dans une colonne inoccupée.

Le jeu se déroule comme décrit ci-dessus, mais le perdant est le joueur qui libère la sphère blanche pendant la partie, et le gagnant est celui qui parvient à la libérer APRÈS avoir libéré ses propres sphères !



## REGLAMENTO

Sé el primero en liberar tus cuatro esferas de la estructura StrataSphere 2.0.

## Preparación del juego:

Se coloca la estructura StrataSphere 2.0 en el centro de la superficie de juego. Por turnos y uno a uno, los jugadores deben insertar deslizadores de colores en las ranuras vacías de cualquiera de los cuatro lados de la estructura. Las marcas de los agarres de los deslizadores indican dónde se encuentra el agujero, lo que es importante para la estrategia (Fig. 1).

Los deslizadores deben insertarse por completo. Si se coloca un deslizador en dirección Norte o Sur en el nivel 3, por ejemplo, todos los demás deslizadores del nivel 3 deberán colocarse en dirección Norte o Sur. No será posible insertar un deslizador por completo en dirección Este u Oeste en ese nivel (Fig. 2).

Cada jugador elige un conjunto de esferas del mismo color. Los jugadores colocan sus esferas en una columna que esté vacía, una a una. Únicamente se permite una esfera por columna.

## Desarrollo del juego:

El objetivo del juego consiste en liberar tus esferas de la estructura. La manipulación estratégica de los deslizadores permite bloquear el paso de las esferas de los oponentes para que no puedan caer, o crear una vía de escape para las propias.

En cada turno, los jugadores tiran HACIA FUERA de un deslizador de cualquier color un espacio o, a medida que avance el juego, empujan HACIA DENTRO cualquier deslizador un espacio. Cualquier movimiento realizado por un jugador no puede revertirse en el movimiento siguiente.

## Quién gana:

El primer jugador que libere todas sus esferas gana el juego.

## LA ESFERA BLANCA - JUEGO AVANZADO

Una vez colocadas todas las esferas en la estructura StrataSphere 2.0, se deja caer la esfera blanca en una columna vacía.

El juego se desarrolla de forma normal, sin embargo, un jugador pierde si libera la esfera blanca durante el juego, y gana si libera la esfera blanca DESPUÉS de haber liberado todas sus esferas.



## REGELN

Löse deine vier Kugeln als Erster aus der Anordnung von StrataSphere 2.0 heraus.

## Vorbereitung des Spiels:

Positioniere StrataSphere 2.0 in der Mitte der Spielfläche. Die Spieler stecken abwechselnd jeweils einen farbigen Schieber in einen freien Schlitz auf einer der vier Seiten. Die Markierungen an den Haltepunkten der Schieber zeigen an, wo sich das Loch befindet, um eine Strategie zu ermöglichen (Abb. 1).

Die Schieber müssen vollständig bis zum Haltepunkt eingesteckt werden. Beispiel: Wenn ein Schieber in Schicht 3 nach Norden oder Süden zeigt, müssen alle anderen Schieber in Schicht 3 ebenfalls in Richtung N oder S positioniert werden. Es ist dann in Schicht 3 nicht mehr möglich, Schieber in Richtung Ost oder West vollständig bis zum Haltepunkt einzustecken (Abb. 2).

Jeder Spieler entscheidet sich für die Kugeln einer Farbe. Die Spieler positionieren jetzt abwechselnd jeweils eine eigene Kugel in einer freien Spalte. Pro Spalte ist nur eine Kugel zulässig.

## Beginn des Spiels:

Das Ziel des Spiels besteht darin, deine eigenen Kugeln aus der Anordnung herauszulösen. Durch strategischen Einsatz der Schieber kannst du die Kugeln deines Mitspielers blockieren und deine eigenen Kugeln näher ans Ziel bringen.

Die Spieler müssen abwechselnd jeweils einen Schieber vollständig HERAUSZIEHEN oder HINEINSCHIEBEN. Es ist nicht zulässig, den vorherigen Zug des Mitspielers unmittelbar rückgängig zu machen.

## Gewinner:

Der erste Spieler, der alle seine Kugeln ins Ziel bringt, gewinnt das Spiel.

## DIE WEISSE KUGEL – SPIELVARIANTE FÜR FORTGESCHRITTENE

Nachdem alle Kugeln in der Anordnung von StrataSphere 2.0 platziert wurden, wird die weiße Kugel in einer freien Spalte positioniert.

Das Spiel beginnt, wie oben beschrieben. Verlierer ist der Spieler, der während des Spiels die weiße Kugel auslöst. Gewinner ist der Spieler, der als erster die weiße Kugel auslöst, nachdem er seine eigenen Kugeln ausgelöst hat!