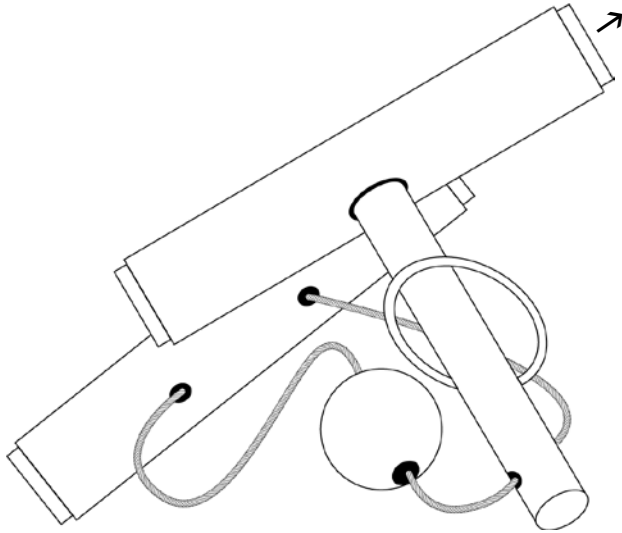


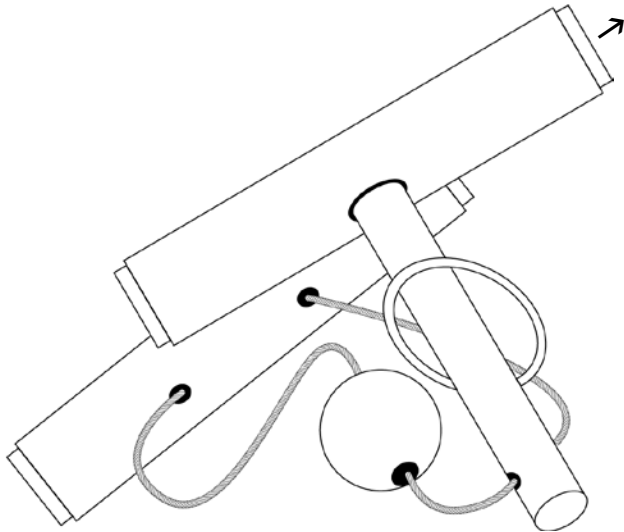
CLENCH #20074

Pull lightly on the end to release the rope.
Disengage the bar to remove the ball and ring.



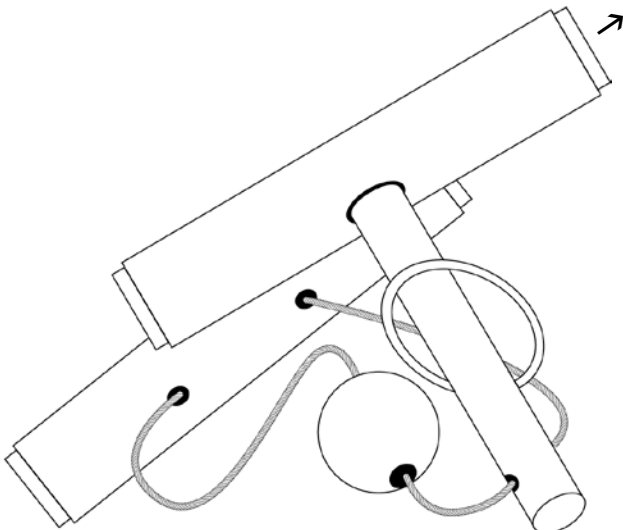
APRETÓN #20074

Tire suavemente del extremo para soltar el cordón. Desenganche la barra para remover la bola y el anillo.



LE SERRE-DENTS #20074

Tirer légèrement sur l'extrémité pour dégager la corde. Enlever la boule et la bague.



Retain for future use. / Für den zukünftigen Gebrauch aufbewahren.
Conservar para referencia futura. / Conserver pour une utilisation future.

Family Games America FGA Inc.
P.O. Box 97, Snowdon, Montreal, QC, Canada H3X 3T3
www.familygamesamerica.com

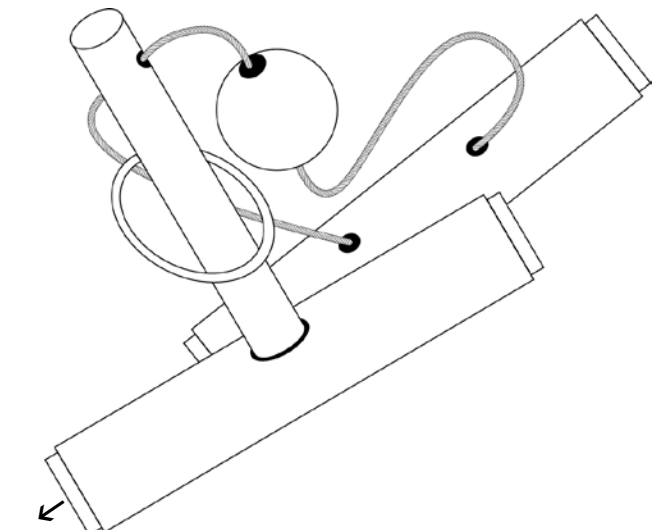


SOLUTION BOOKLET
LIBRETE DE LA SOLUTION
LIVRET DE SOLUTION
LÖSUNG BROSCHÜRE



- Dipper™ - La Grande Ourse™ - Zambullida™ - Sternschnuppe™
- Labyrinth™ - Le Labyrinthe™ - Laberintho™ - Labyrinth™
- Weaver™ - Le Tisserand™ - Tejedor™ - Weber™
- Granville™ - Granville™ - Granville™ - Granville™
- Shackle™ - Réactions en chaîne™ - Grillete™ - Fessel™
- Yank™ - Coup sec™ - Tirón™ - Ziehen™
- Duress™ - Sous la contrainte™ - Coacción™ - Zwang™
- Gripper™ - Quelle prise™ - Sujetador™ - Griff™
- Pulley™ - La poulie™ - Polea™ - Scheibe™
- Abacus™ - Le boulier™ - Ábaco™ - Abakus™
- Clench™ - Le Serre-dents™ - Apretón™ - Auf die Zähne beißen™
- Owl™ - Le hibou™ - Búho™ - Eule™

Difficulty level - Niveau de difficulté
Nivel de dificultad - Schwierigkeitsgrad



Erst zur Freigabe des Seils leicht am Stabende ziehen. Dann zur Entfernung von Kugel und Ring den Stab ausrasten.

AUF DIE ZÄHNE BEIßEN #20074