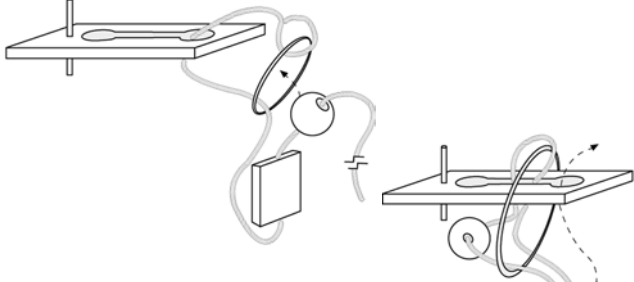


DURESS #20076

1 • Pass the ball through the ring, then slide the ring onto **Bar A**.

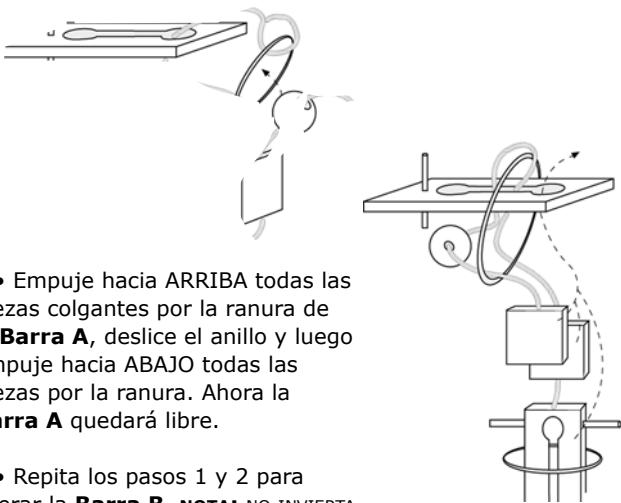


2 • Push all dangling parts UP through the slot in **Bar A**, slide off the ring, then push all parts DOWN through the slot. **Bar A** is now free.

3 • Repeat Steps 1 & 2 to free **Bar B**. **NOTE:** DO NOT REVERSE THE STEPS TO REASSEMBLE. FOLLOW THE EXACT SEQUENCE OF STEPS 1 & 2, STARTING WITH BAR B.

COACCIÓN #20076

1 • Haga pasar la bola por el anillo y luego deslice éste sobre la **Barra A**.

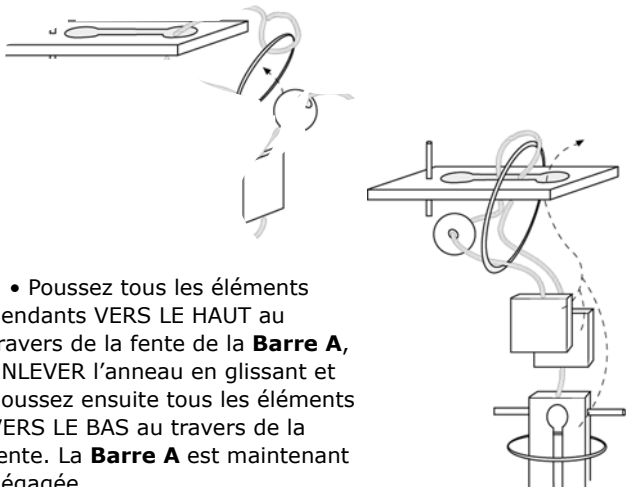


2 • Empuje hacia ARRIBA todas las piezas colgantes por la ranura de la **Barra A**, deslice el anillo y luego empuje hacia ABAJO todas las piezas por la ranura. Ahora la **Barra A** quedará libre.

3 • Repita los pasos 1 y 2 para liberar la **Barra B**. **NOTA:** NO INVIERTA LOS PASOS PARA VOLVER A ARMAR. SIGA LA SECUENCIA EXACTA DE LOS PASOS 1 Y 2 PARTIENDO POR LA BARRA B.

SOUS LA CONTRAINTE #20076

1 • Passez la balle au centre de l'anneau et glissez ensuite l'anneau sur la **Barre A**.



2 • Poussez tous les éléments pendants VERS LE HAUT au travers de la fente de la **Barre A**, ENLEVER l'anneau en glissant et poussez ensuite tous les éléments VERS LE BAS au travers de la fente. La **Barre A** est maintenant dégagée.

3 • Suivez les étapes 1 et 2 afin de libérer la **Barre B**. **REMARQUE :** NE SUIVEZ PAS LES ÉTAPES INVERSES SI VOUS DÉSIREZ REMONTER LE TOUT. SUIVEZ L'ORDRE EXACT DES ÉTAPES 1 ET 2, EN COMMENÇANT PAR LA BARRA B.



Retain for future use. / Conservez pour une utilisation future. /
Conservar para referencia futura. / Für den zukünftigen Gebrauch aufbewahren.

Family Games America FGA Inc.
P.O. Box 97, Snowdon, Montreal, QC, Canada H3X 3T3
www.familygamesamerica.com



SOLUTION BOOKLET
LIBRETE DE LA SOLUTION
LIVRET DE SOLUTION
LÖSUNG BROSCHÜRE



flabber floovers™

AVAILABLE PUZZLES - ROMPECABEZAS DISPONIBLES
PUZZLES DISPONIBLES - VORHANDENE PUZZLESPIELE

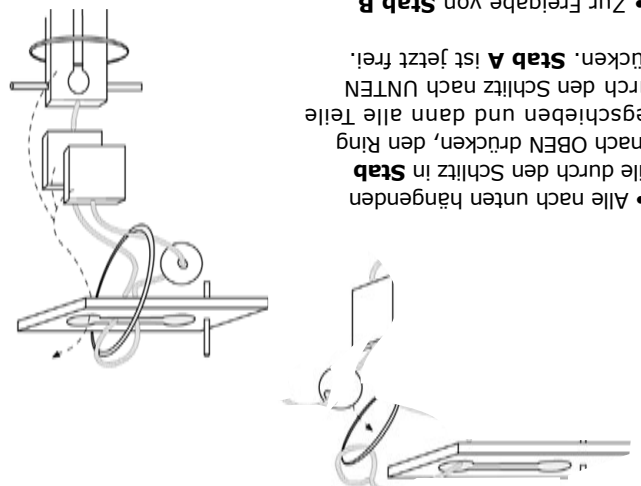
Dipper™ - La Grande Ourse™ - Zambullida™ - Sternschnuppe™
Labyrinth™ - Le Labyrinthe™ - Laberintho™ - Labyrinth™
Weaver™ - Le Tisserand™ - Tejedor™ - Weber™
Granville™ - Granville™ - Granville™ - Granville™
Shackle™ - Réactions en chaîne™ - Grillete™ - Fessel™
Yank™ - Coup sec™ - Tirón™ - Ziehen™
Duess™ - Sous la contrainte™ - Coacción™ - Zwang™
Gripper™ - Quelle prise™ - Sujetador™ - Griff™
Pulley™ - La poulie™ - Polea™ - Scheibe™
Abacus™ - Le boulier™ - Ábaco™ - Abakus™
Clench™ - Le Serre-dents™ - Apretón™ - Auf die Zähne beißen™
Owl™ - Le hibou™ - Búho™ - Eule™

Difficulty level - Niveau de difficulté
Nivel de dificultad - Schwierigkeitsgrad

ANMERKUNG: BEIM ZUSAMMENBAU DIE REIHENFOLGE DIESER SCHRITTE NICHT UMGKEHREN. MIT STAB B ANFANGEN UND DER FÜR SCHRITTE 1 & 2 ANGEGEBENEN REIHENFOLGE GENAU FOLGEN.

3 • Zur Freigabe von **Stab B** Schritte 1 & 2 wiederholen.

2 • Alle nach unten hängenden Teile durch den Schlitz in **Stab A** nach OBEN drücken, den Ring wegschieben und dann alle Teile durch den Schlitz nach UNTEN drücken. **Stab A** ist jetzt frei.



1 • Erst die Kugel durch den Ring bewegen und dann den Ring auf **Stab A** schieben.

ZWANG #20076