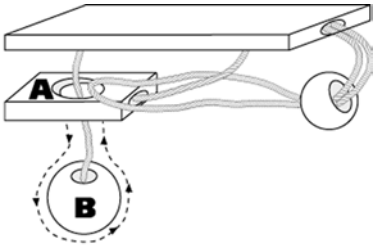
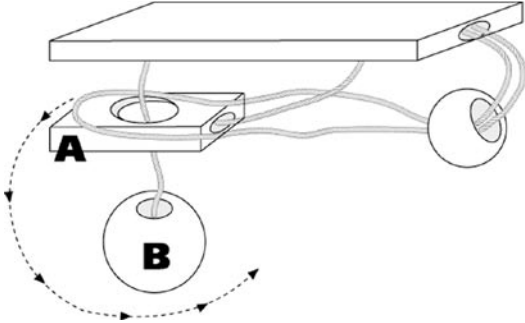


DIPPER #20080

1 • Push looped end of rope **DOWN** through the opening in **Block A** and **OVER Ball B**.



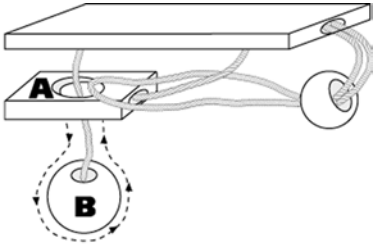
2 • Pass looped end **OVER Block A**. The small ball is now free.



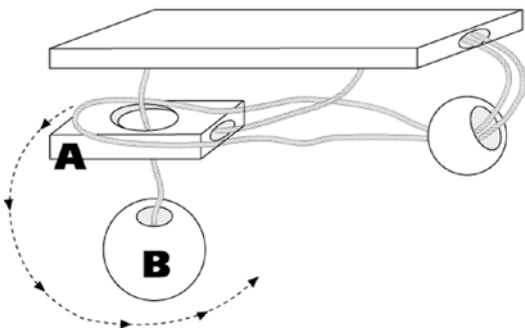
ZAMBULLIDA #20080

1 • Empuje el lazo del cordón hasta la abertura del **Bloque A** y **SOBRE** la **Bola B**.

2 • Haga pasar el lazo **SOBRE** el **Bloque A**,

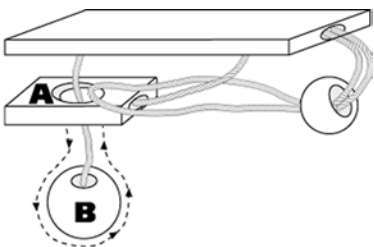


liberando así la bola pequeña.

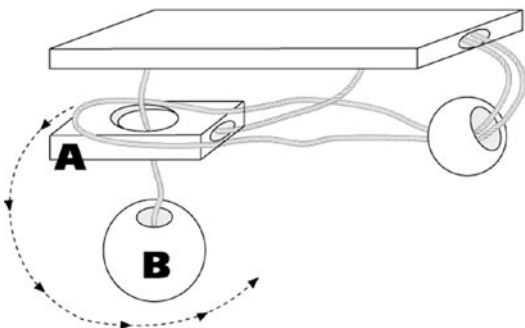


LA GRANDE OURSE #20080

1 • Pousser l'extrémité bouclée de la corde dans l'ouverture du **Bloc A** et **AUTOUR** de la **Boule B**.



2 • Passer l'extrémité bouclée **AUTOUR** du **Bloc A**. La petite boule est maintenant dégagée.

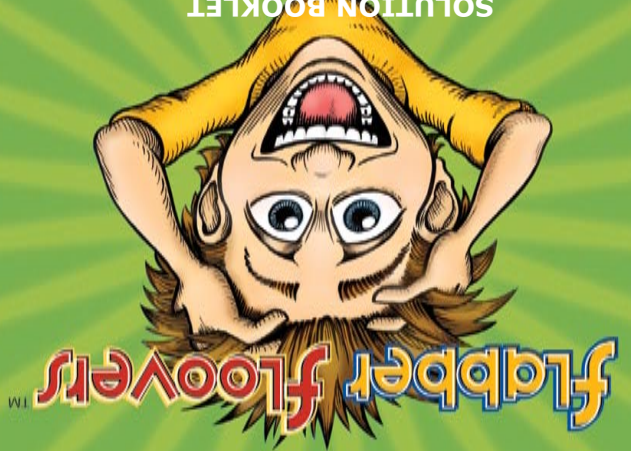


Retain for future use. / Conserver pour une utilisation future. / Conservar para referencia futura. / Für den zukünftigen Gebrauch aufbewahren.

Family Games America FGA Inc.
P.O. BOX 97, SNOWDON, MONTREAL, QC, CANADA H3X 3T3
www.familygamesamerica.com



SOLUTION BOOKLET
LIBRETE DE LA SOLUCIÓN
LIVRET DE SOLUTION
LÖSUNG BROSCHÜRE



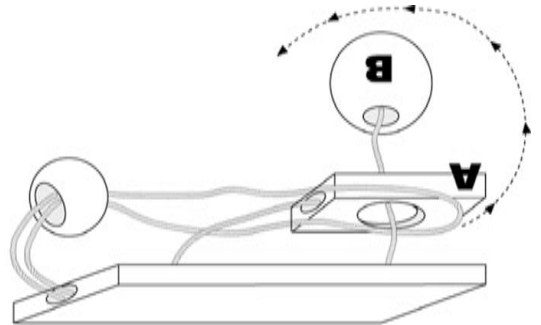
flabber floovers™



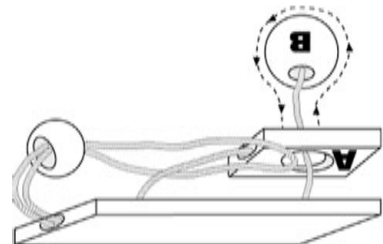
AVAILABLE PUZZLES - ROMPECABEZAS DISPONIBLES
PUZZLES DISPONIBLES - VORHANDENE PUZZLESPIELE

- Dipper™ - La Grande Ourse™ - Zambullida™ - Sternschnuppe™
- Labyrinth™ - Le Labyrinthe™ - Laberintho™ - Labyrinth™
- Weaver™ - Le Tisserand™ - Tejedor™ - Weber™
- Granville™ - Granville™ - Granville™ - Granville™
- Shackle™ - Réactions en chaîne™ - Grillete™ - Fessel™
- Yank™ - Coup sec™ - Tirón™ - Ziehen™
- Duress™ - Sous la contrainte™ - Coacción™ - Zwang™
- Gripper™ - Quelle prise™ - Sujetador™ - Griff™
- Pulley™ - La poulie™ - Polea™ - Scheibe™
- Abacus™ - Le boulier™ - Ábaco™ - Abakus™
- Clench™ - Le Serre-dents™ - Apretón™ - Auf die Zähne beißen™
- Owl™ - Le hibou™ - Búho™ - Eule™

Difficulty level - Niveau de difficulté
Nivel de dificultad - Schwierigkeitsgrad



2 • Das Schlaufende ÜBER **Block A** bewegen. Die kleine Kugel ist jetzt frei!



1 • Das Schlaufende des Seils nach unten durch die Öffnung in **Block A** und ÜBER **Kugel B** drücken.

STERNSCHNUPPE #20080