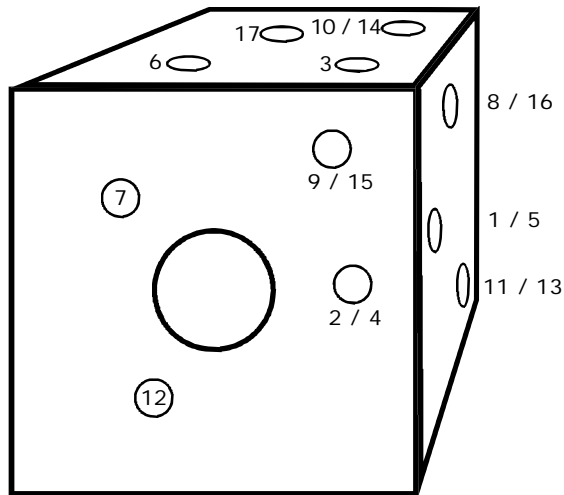




Puercoespín™

LOS NÚMEROS REPRESENTAN EL ORDEN EN EL QUE SE DEBEN MOVER LAS VARILLAS. EL TIRAR DE ELLAS O EMPUJARLAS DEPENDE DE UD. CUANDO SE ENCUENTRAN MARCADOS DOS NÚMEROS EN UNA DE LAS ABERTURAS, ESTO QUIERE DECIR QUE LA VARILLA DEBE DESPLAZARSE DOS VECES DURANTE EL JUEGO.

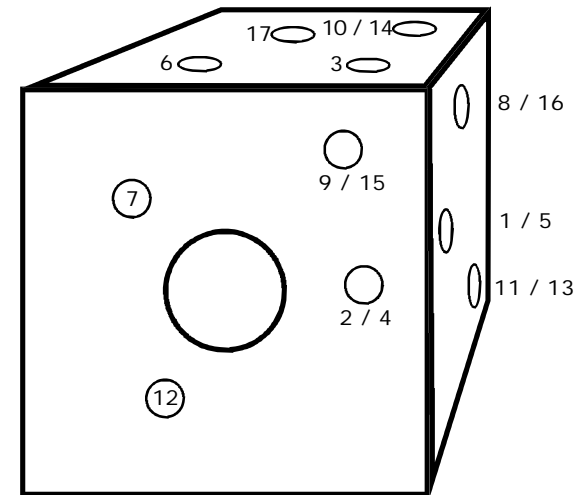
Estrictamente para jugadores expertos.



Porcupine™

THE NUMBERS REPRESENT THE ORDER THAT THE RODS MUST BE MOVED. IF THEY ARE TO BE PUSHED OR PULLED IS UP TO YOU TO DETERMINE. WHEN TWO NUMBERS ARE MARKED AT ONE OPENING, THIS INDICATES THAT THE ROD MUST BE DISPLACED TWICE DURING THE GAME.

Strictly for expert players.



FGA Inc. se enorgullece de fabricar juegos y rompecabezas de alta calidad usando materiales naturales. Las fibras naturales tienden a presentar variaciones de acuerdo a condiciones atmosféricas. Los niveles de humedad de la atmósfera pueden causar la expansión o contracción de la madera. Estos cambios pueden causar que las piezas se suelten o ajusten o que los mecanismos del rompecabezas se bloqueen temporalmente. Sírvase utilizar una gota de pegamento de carpintero para volver a colocar cualquier pieza que se haya desprendido, y tenga paciencia con las piezas ajustadas o bloqueadas. Gracias.

Family Games America FGA Inc. takes pride in manufacturing high quality games and puzzles using natural materials. Please keep in mind that natural fibers have a tendency to react to variances in global temperatures and conditions. Differing humidity levels may cause wood to swell or shrink, thereby causing pieces to loosen, tighten, or puzzle mechanisms to block temporarily. Please use a drop of carpenter's glue to reattach any loose pieces, and use patience for tight or blocked pieces. Thank you.

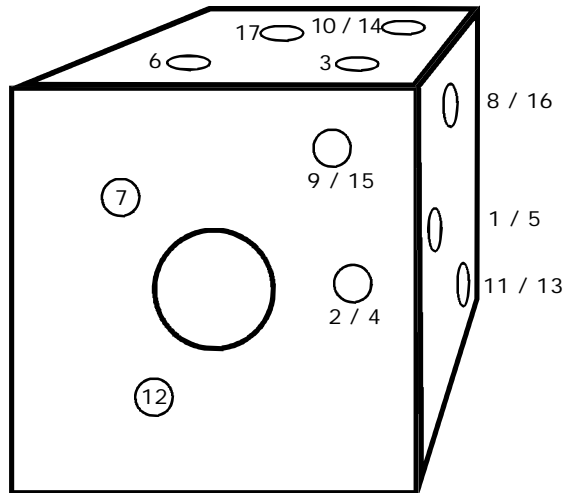




Porc-épic^{MC}

LES CHIFFRES INDIQUENT L'ORDRE DANS LEQUEL IL FAUT DÉPLACER LES TIGES. LIBRE À VOUS DE CHOISIR DE LES POUSSER OU LES TIRER. LORSQUE DEUX CHIFFRES APPARAISSENT À UNE EXTRÉMITÉ, CELA SIGNIFIE QU'IL FAUT DÉPLACER LA TIGE DEUX FOIS DURANT LE JEU.

*Strictement réservé
aux joueurs expérimentés.*



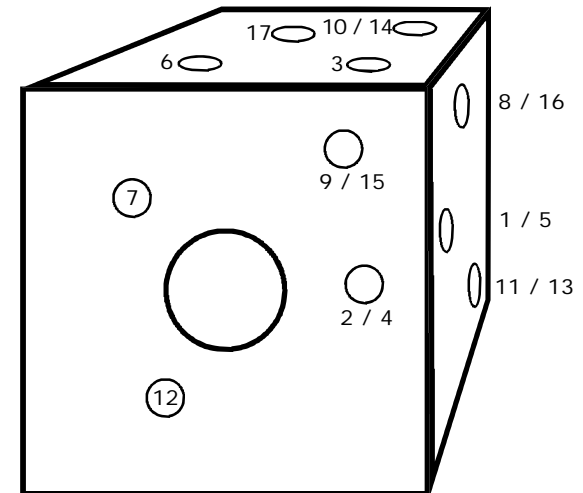
FGA Inc. est fière de fabriquer des jeux et des puzzles de haute qualité en utilisant des matériaux naturels. Les fibres naturelles ont tendance à réagir aux changements de températures et les conditions atmosphériques. Le taux d'humidité de l'air peut causer le gonflement et le rétrécissement du bois, entraînant un resserrement des pièces ou un trop grand jeu entre celles-ci ou encore bloquant temporairement le mécanisme du puzzle. Veuillez appliquer une goutte de colle à bois pour fixer de nouveau toute pièce qui se serait détachée et faites preuve de patience lorsque des pièces sont trop serrées ou lorsqu'elles sont bloquées. Merci



PorcupineTM

DIE ZAHLEN GEBEN DIE REIHENFOLGE AN, IN DER DIE STÄBE BEWEGT WERDEN MÜSSEN. SIE ENTSCHEIDEN, OB DIESE GEDRÜCKT ODER GEZOGEN WERDEN MÜSSEN. ZWEI ZAHLEN AN DER GLEICHEN ÖFFNUNG ZEIGEN AN, DASS DER STAB WÄHREND DES SPIELS ZWEIMAL BEWEGT WERDEN MUSS.

Nur für expertenspieler geeignet.



FGA Inc. ist stolz auf die Herstellung qualitativ hochwertiger Spiele, bei denen nur natürliche Materialien verwendet werden. Bitte beachten Sie, dass die natürlichen Fasern dazu neigen, sich bei Änderung der Temperatur- und Wetterbedingungen zu verändern. Die Luftfeuchtigkeit kann das Holz zum Aufquellen bringen wodurch Teile lose oder unbeweglich bzw. Mechanismen zeitweise blockiert werden können. Bitte verwenden Sie zur Befestigung von losen Teilen einen Tropfen Holzleim. Für die unbeweglichen bzw. blockierten Teile brauchen Sie lediglich etwas Geduld. Danke

