



Little Moppet™ Assembly Instructions

Retain for future use.

4+

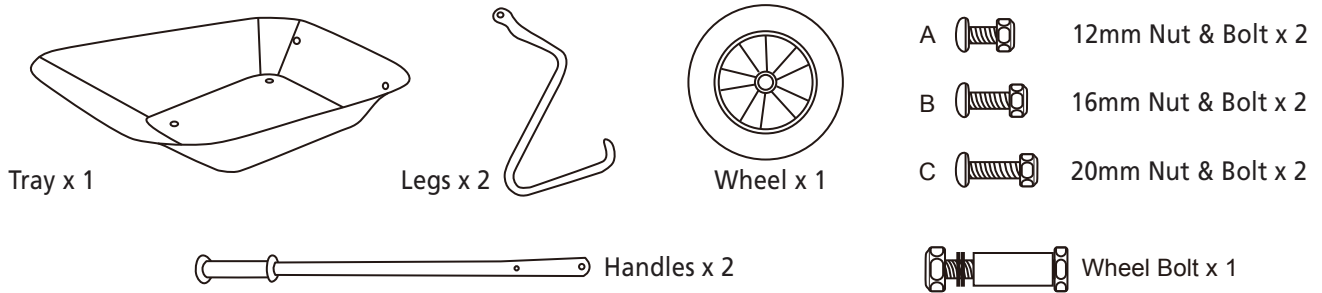
NOTE: THE LITTLE MOPPET™ WHEELBARROW IS INTENDED FOR PLAY ONLY; NOT TO CARRY LOADS OVER 4LBS. DO NOT ALLOW CHILDREN TO SIT OR STAND IN THE WHEELBARROW.

- Do not discard any of the packaging until you ensure you have all parts and fittings listed.
- Assemble by a responsible adult.
- Only use the tools specified.
- Assemble all parts loosely before tightening the bolts.
- Wash using warm soapy water.
- Lubricate the wheel with a light lubricating oil when necessary.
- Do not use abrasive cleaners.

Safety Warning

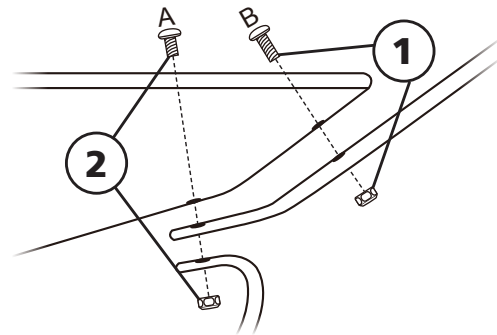
Not to be used by children under 4 years of age. **CHOKING HAZARD:** This product contains small pieces. Inspect the wheelbarrow regularly for sharp edges.

CONTENTS



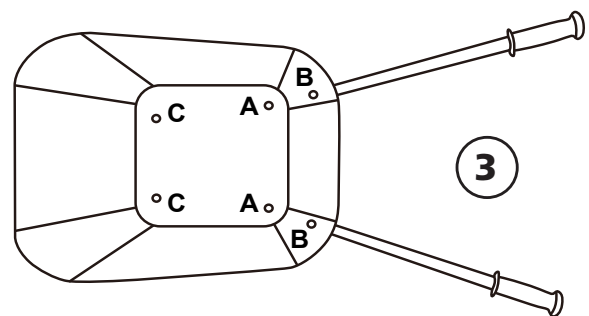
Wheelbarrow Assembly

• Using a Philips screwdriver (not included), attach one handle to the tray using Screw B. Ensure the screw is fed through the top of the tray then twist the nut on the other side to secure. Repeat for the other handle. (See figure 1).



• With the screwdriver, attach one leg to the tray using Screw A. Ensure the screw is fed through the top of the tray, the handle and then the leg. Twist the nut on the other side to secure. Repeat for the other leg. (See figure 2).

• Insert Screw C through the top of the tray and the leg. Twist the nut on the other side to secure. Repeat for the other leg. (See figure 3).



• Position the wheel into the gap between the wheelbarrow legs and secure with the wheel bolt. Tighten all fittings using an adjustable wrench (not included) to ensure that all parts are secure.





Little Moppet™ Instructions d'assemblage

Conservez pour référence future.

4+

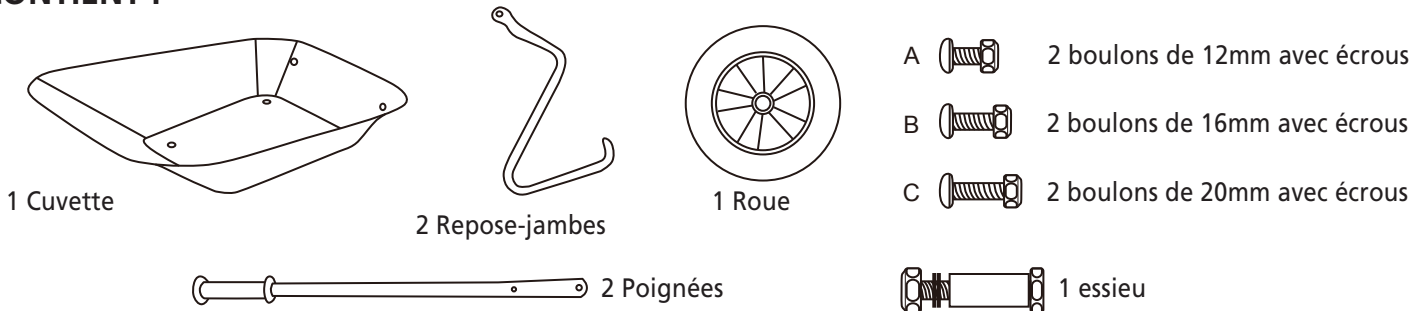
REMARQUE : LA BROUETTE LITTLE MOPPET™ EST DESTINÉE AU JEU UNIQUEMENT; NE PAS TRANSPORTER DE CHARGE EXCÉDENT 2 KG. NE PAS LAISSER LES ENFANTS S'ASSEOIR DANS LA BROUETTE.

- Déballez et exposez tous les composants. Vérifier chaque élément et les quantités par rapport à la liste.
- Le montage doit être fait par des adultes uniquement.
- Utiliser les outils spécifiés.
- Assembler les pièces vaguement avant de serrer les boulons.
- Nettoyer le cadre avec de l'eau tiède savonneuse.
- La roue peut être lubrifiée avec une huile légère.
- Ne pas utiliser de produits abrasifs.

Message de sécurité

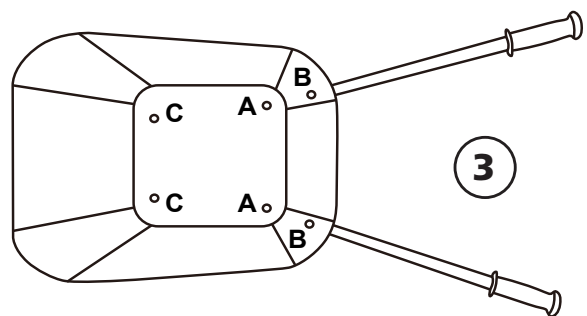
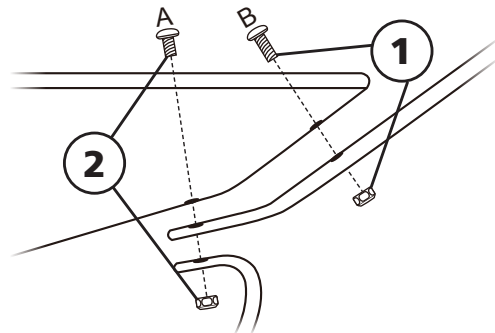
N'est pas adapté aux enfants de moins de 4 ans. **RISQUES D'ÉTOUFFEMENT** : Ce produit contient de petites pièces. Inspecter régulièrement la brouette pour les bords coupants.

CONTIENT :



Montage de la brouette

- Avec un tournevis (non inclus), fixer les poignées à la cuvette avec le boulon B. Pousser le boulon à l'intérieur de la cuvette au travers des trous alignés et visser l'écrou pour sécuriser. Répéter avec l'autre poigné. (Voir la figure 1).
- Avec un tournevis, fixer les repose-jambes à la cuvette avec le boulon A. Pousser le boulon à l'intérieur de la cuvette au travers des trous alignés et visser l'écrou pour sécuriser. Répéter avec l'autre repose-jambre. (Voir la figure 2).
- Faire glisser le boulon C par le trou à l'intérieur de la cuvette et les repose-jambes et visser l'écrou pour sécuriser. Répéter avec l'autre repose-jambre. (Voir la figure 3).
- Insérer la roue entre les bras de fourche des repose-jambes et sécuriser avec l'essieu. Serrer les écrous à l'aide d'une clé à molette (non inclus) afin de s'assurer que toutes les pièces sont sécurisés.



Family Games America FGA Inc.
B. P. 97, Snowdon, Montréal, Qc, Canada H3X 3T3
www.familygamesamerica.com

FABRIQUÉ EN CHINE

