



Keep youngsters active indoors and out! Burn up excess energy, improve balance & motor skills, strengthen muscles and enhance healthy growth.

Ces appareils de conditionnement physique aident les enfants à brûler leur trop plein d'énergie, améliorent l'équilibre et la motricité, renforcent les muscles et contribuent à une saine croissance.



Age / Âge : **3+**

Little Moppet™ gardening accessories will start imaginations growing! Made to accommodate small hands, plant the seed of fun.



Les accessoires de jardinage Little Moppet™ pour une imagination fertile ! Fabriqués pour s'adapter aux petites mains et aux pouces verts.



Age / Âge : **4+**



www.familygamesamerica.com
514.485.1834 | 514.485.2944
email: info@familygamesamerica.com



- Not to be used by children under age 3 - Maximum weight 99 lbs.
- Consult with your child's doctor prior to using.
- Never leave child unattended while on a machine.
- Never allow more than 1 user at a time.
- Child must wear shoes while on a machine.
- N'est pas adapté aux enfants de moins de 3 ans - 99 livres maximum.
- Consultez le médecin de votre enfant avant d'utiliser.
- Ne jamais laisser un enfant sans surveillance sur une machine.
- Ne jamais laisser plus d'un enfant sur la machine.
- L'enfant doit porter des chaussures sur la machine.



CHOKING HAZARD: This product contains small parts. • Dispose of plastic bags safely. • Assemble by a responsible adult. • Only use the tools specified. • Install and use on a flat, solid surface. • Inspect the product regularly for loose parts. • Retain ASSEMBLY INSTRUCTIONS for future use.

RISQUES D'ÉTOUFFEMENT : Ce produit contient de petites pièces. • Jeter les sacs en plastique en toute sécurité. • Le montage doit être fait par des adultes uniquement. • Utiliser les outils spécifiés. • Installer et utiliser sur une surface plane et solide. • Inspecter régulièrement pour pièces détachées. • Conservez les INSTRUCTIONS D'ASSEMBLAGE pour référence ultérieure.



**LMFT-02
Air Walker**

Age / Âge : **3+**

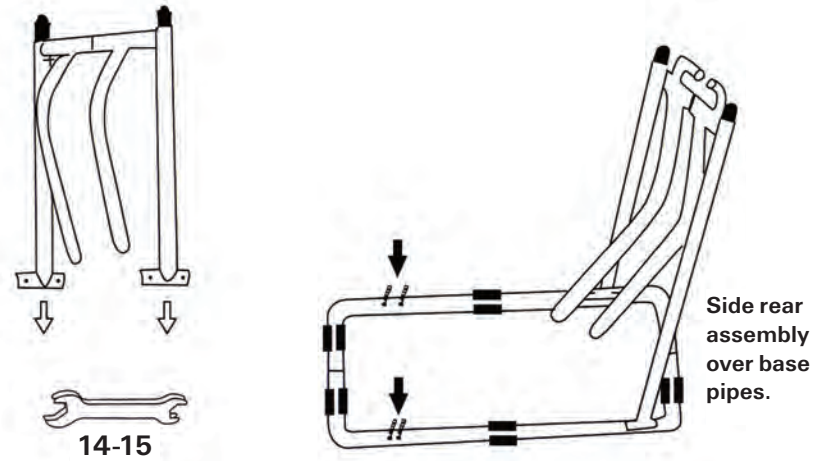


Assembly Instructions

1. Ensure that all parts and fittings are included.
2. Remove the plastic from the parts and dispose of them safely.

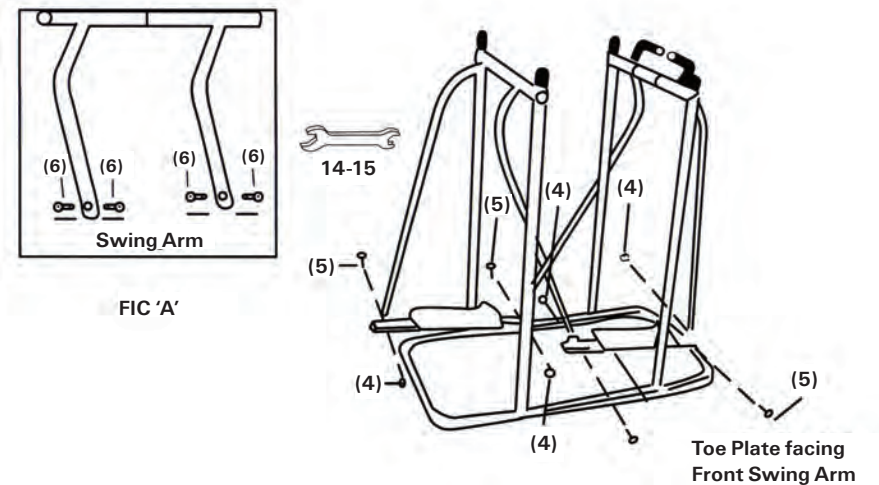
Step 5

Do the same for the rear arm unit.



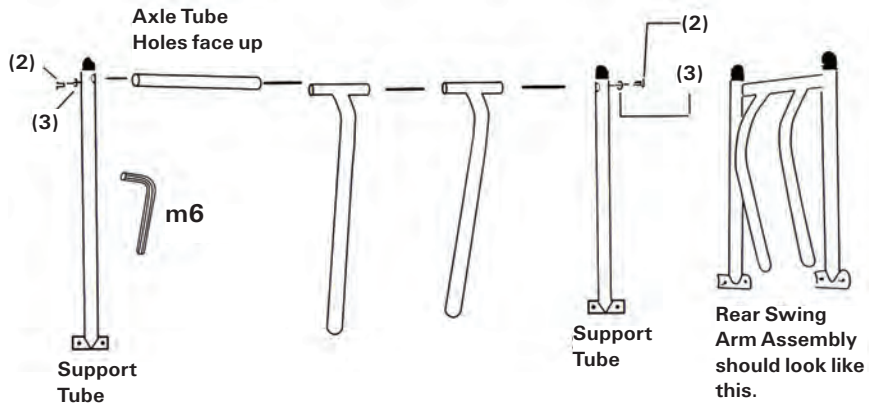
Step 6

Attach the plastic foot plates onto the foot platforms with Bolts (6). Connect to swing arms using Bolts (5) and Nuts (4) as shown. It is now ready to use!



Step 3 • Rear Arm Assembly

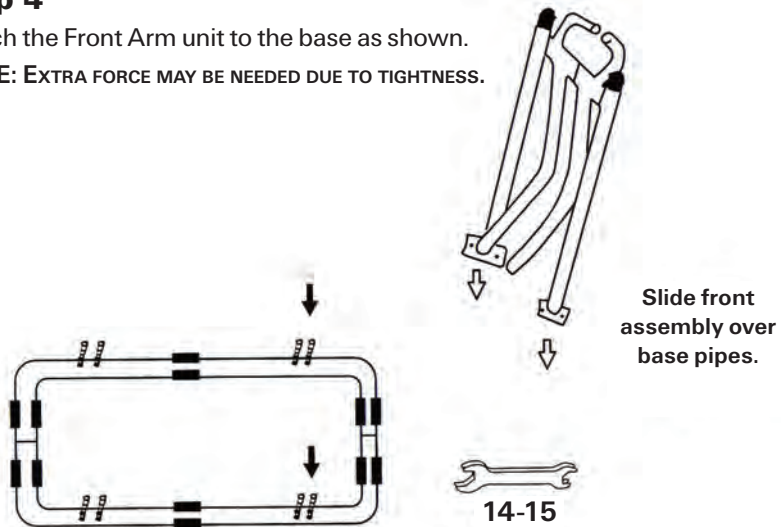
Attach a support tube with an axle tube using Washer (3) and Screw (2). Slide the left rear arm and right rear arm onto the axle tube as shown. Secure with another Washer and Screw.



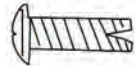
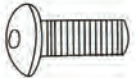


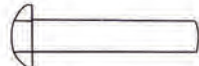





Step 4

Attach the Front Arm unit to the base as shown.

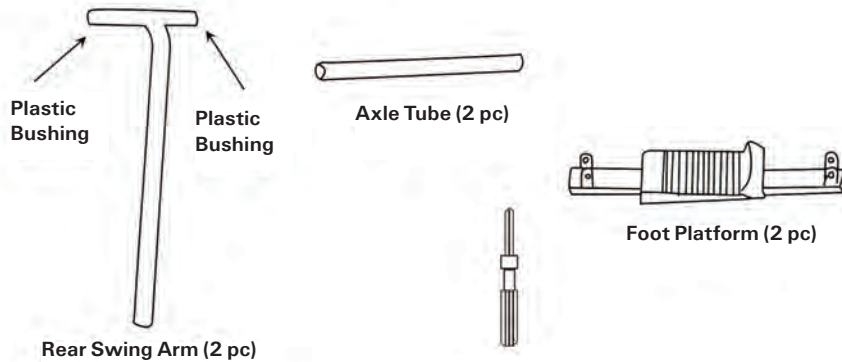
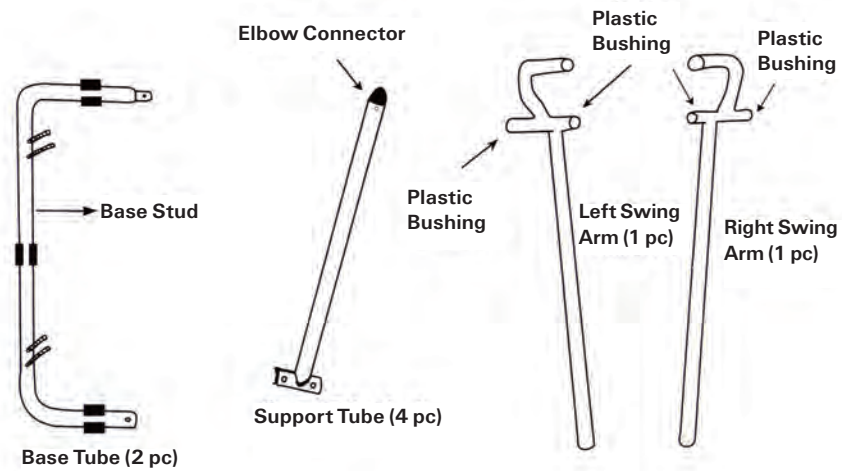
NOTE: EXTRA FORCE MAY BE NEEDED DUE TO TIGHTNESS.



PARTS

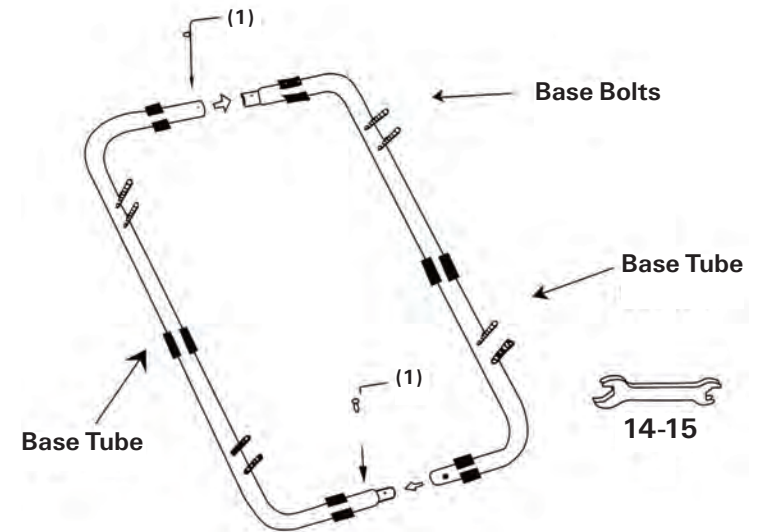
No.	Description	QTY
1	 Screw	2
2	 8 mm Bolt	4
3	 8mm Washer	4
4	 8mm Nut	8
5	 6mm Long Bolt	4
6	 6mm Short Bolt	4
7	 Screwdriver	1
8	 Alan key	2
9	 Wrench	1
10	 Round Head Bolt	1

Parts (continued)



Step 1

Slide base tubes together as shown. Insert screws but do not tighten fully.



Step 2: Front Arm Assembly

Attach a support tube with an axle tube using Washer (3) and Screw (2). Slide the left front arm and right front arm onto the axle tube as shown. Secure with another Washer and Screw.

